

## Elektrické zahradní nůžky - návod k použití

### Upozornění:

Nůžky použijte teprve po pozorném přečtení a porozumění návodu k obsluze. Seznamte se s ovládacími prvky a správným použitím přístroje. Dodržujte všechny v návodu uvedené bezpečnostní pokyny. Chovejte se zodpovědně vůči sobě i třetím osobám. Obsluha je odpovědná za nehody či nebezpečí vůči třetím osobám. Pokud máte o zapojení a obsluze přístroje pochybnosti, obraťte se na zákaznický servis.

### Účel použití přístroje:

Přístroj je určen k odřezání větví nebo větviček. Toto zařízení lze používat jen pro uvedený účel. Při nedodržení ustanovení z obecně platných předpisů a ustanovení z tohoto návodu nelze výrobce činit odpovědným za případně vzniklé škody.

### Požadavky na obsluhu:

Obsluha si musí před použitím přístroje pozorně přečíst návod k obsluze.

Tento přístroj není určen pro používání osobami (včetně dětí) se sníženými fyzickými, smyslovými nebo duševními schopnostmi, nebo s nedostatkem znalosti či zkušeností.

**Kvalifikace:** pro používání výrobku není nutná žádná speciální kvalifikace. S nůžkami smí pracovat pouze osoby, jež dosáhly 16 let. Výjimku představuje využití mladistvých, pokud se toto děje během profesního vzdělávání za účelem dosažení dovednosti pod dohledem školitele. Místní ustanovení mohou stanovit minimální věk uživatele.

**Školení:** Používání přístroje vyžaduje pouze odpovídající poučení odborníkem resp. návodem k obsluze. Speciální školení není nutné.

### Zbývající rizika

I při správném používání a dodržování všech bezpečnostních předpisů mohou stále ještě existovat zbytková rizika.

Zranění pořezáním

Poškození sluchu

Delší pobyt v bezprostřední blízkosti běžícího přístroje může způsobit poškození sluchu.

Poškození zdraví vyplývající z vibrací rukou a paží, pokud se zařízení používá delší dobu, nebo není řádně vedené a vyhodnocené.

I přes dodržování provozního návodu mohou existovat také skrytá zbytková rizika.

Všeobecná bezpečnostní upozornění pro elektrické nářadí

### VAROVÁNÍ

Přečtěte si všechny bezpečnostní pokyny a instrukce. Zanedbání při dodržování varovných upozornění a pokynů mohou mít za následek úder elektrickým proudem, požár nebo těžká poranění.

Všechna varovná upozornění a pokyny do budoucna uschovejte.

Ve varovných upozorněních použitý pojem „elektronářadí“ se vztahuje na elektronářadí provozované na el. síti (se síťovým kabelem) a na elektronářadí provozované na akumulátoru (bez síťového kabelu).

1) Bezpečnost pracovního místa

a) Udržujte Vaše pracovní místo čisté a dobře osvětlené. Nepořádek nebo neosvětlené pracovní oblasti mohou vést k úrazům.

b) S elektronářadím nepracujte v prostředí ohroženém explozí, kde se nacházejí hořlavé kapaliny, plyny nebo prach. Elektronářadí vytváří jiskry, které mohou prach nebo páry zapálit.

c) Děti a jiné osoby udržujte při použití elektronářadí daleko od Vašeho pracovního místa. V případě nepozornosti můžete ztratit kontrolu nad nářadím.

2) Elektrická bezpečnost

a) Chraňte stroj před deštěm a vlhkem. Vniknutí vody do elektronářadí zvyšuje nebezpečí úderu elektrickým proudem.

Bezpečnost osob

a) Buďte pozorní, dávejte pozor na to, co děláte a přistupujte k práci s elektronářadím rozumně. Nepoužívejte žádné elektronářadí pokud jste unaveni nebo pod vlivem drog, alkoholu nebo léků. Moment nepozornosti při použití elektronářadí může vést k vážným poraněním.

b) Noste osobní ochranné pomůcky a vždy ochranné brýle. Nošení osobních ochranných pomůcek jako jsou respirátor, neklouzavá bezpečnostní obuv, ochranná helma nebo chrániče uší, v závislosti na typu a použití elektrického přístroje, snižuje riziko úrazů.

c) Zabraňte náhodnému uvedení do provozu. Ujistěte se, že je elektrický přístroj vypnut dříve, než jej připojíte ke zdroji napájení a/nebo baterii, zvednete nebo ponese. Máte-li při nošení elektronářadí prst na spínači nebo pokud stroj připojíte ke zdroji proudu zapnutý, pak to může vést k úrazům.

d) Než elektronářadí zapnete, odstraňte seřizovací nástroje nebo šroubováky. Nástroj nebo klíč, který se nachází v otáčivém dílu stroje, může vést k poranění.

e) Vyvarujte se abnormálního držení těla. Zajistěte si bezpečný postoj a udržujte vždy rovnováhu. Tím můžete elektronářadí v neočekávaných situacích lépe kontrolovat.

f) Noste vhodný oděv. Nenoste široký oděv a šperky. Vlasy, oděv a rukavice držte v bezpečné vzdálenosti od pohyblivých částí. Volný oděv, dlouhé vlasy nebo šperky mohou být zachyceny rotujícími díly.

g) Lze-li namontovat odsávací či zachycující přípravky, přesvědčte se, že jsou připojeny a správně použity. Použití odsávání prachu může snížit ohrožení prachem.

### 3) Svědomité zacházení a používání elektronářadí

a) Elektrické nářadí nepřetěžujte. Používejte správné elektrické nářadí pro Váš druh práce. S vhodným elektronářadím budete pracovat v udané oblasti výkonu lépe a bezpečněji.

b) Nepoužívejte žádné elektronářadí, jehož spínač je vadný. Elektronářadí, které nelze zapnout či vypnout je nebezpečné a musí se opravit.

c) Než začnete dělat jakékoliv úpravy, výměnu příslušenství nebo dříve, než odložíte elektrické nářadí, odpojte zástrčku od zdroje energie a / nebo odstraňte akumulátor, pokud ho lze odpojit. Toto preventivní opatření zabraňuje neúmyslnému spuštění ručního elektrického nářadí.

d) Uchovávejte nepoužívané elektrické nářadí mimo dosah dětí. Nenechte elektrické nářadí používat osobám, které s ním nejsou seznámeny nebo nečetly tyto pokyny. Elektronářadí je nebezpečné, je-li používáno nezkušenými osobami.

e) Elektrické nářadí a díly příslušenství ošetřujte. Kontrolujte, jestli pohyblivé součástky bezchybně fungují nebo jestli neblokuje, jestli nejsou zlomené a kontrolujte jakýkoli jiný stav, který by mohl negativně ovlivňovat fungování elektrického nářadí. Před použitím elektrického nářadí dejte poškozené součástky opravit. Mnoho úrazů bylo způsobeno nedostatečnou údržbou elektrického nářadí.

f) Řezné nástroje udržujte ostré a čisté. Pečlivě ošetřované řezné nástroje s ostrými řeznými hranami se méně vzpřičují a dají se lehčeji vést.

g) Používejte elektrické nářadí, příslušenství, nasazovací nástroje apod. podle těchto pokynů. Respektujte přitom pracovní podmínky a prováděnou činnost. Použití elektronářadí pro jiné než určující použití může vést k nebezpečným situacím.

### 4) Svědomité zacházení a používání akumulátorové-ho nářadí

a) Akumulátory nabíjejte pouze v nabíječce, která

je doporučena výrobcem. Pro nabíječku, která je vhodná pro určitý druh akumulátorů, existuje nebezpečí požáru, je-li používána s jinými akumulátory.

b) Do elektronářadí používejte pouze k tomu určené akumulátory. Použití jiných akumulátorů může vést k poraněním a požárům.

c) Nepoužívaný akumulátor uchovávejte mimo kancelářské sponky, mince, klíče, hřebíky, šrouby nebo jiné drobné kovové předměty, které mohou způsobit přemostění kontaktů. Zkrat mezi kontakty akumulátoru může mít za následek popáleniny nebo požár.

d) Při špatném použití může z akumulátoru vytéci kapalina. Zabraňte kontaktu s ní. Při náhodném kontaktu opláchněte místo vodou. Pokud kapalina vnikne do očí, navštivte navíc i lékaře. Vytékající akumulátorová kapalina může způsobit podráždění pokožky nebo popáleniny.

### 5) Servis

a) Nechte Vaše elektronářadí opravit pouze kvalifikovaným odborným personálem a pouze s originálními náhradními díly. Tím bude zajištěno, že bezpečnost stroje zůstane zachována.

Bezpečnostní pokyny pro nůžky na větve

Před prací odstraňte všechny cizí předměty, jako jsou hřebíky a dráty.

Zabraňte nechtěnému zapnutí. Před připojením zdroje napájení a/nebo akumulátoru nebo před zvednutím či přenášením nástroje se ujistěte, že je vypínač v poloze vypnuto. Přenášení elektrických nástrojů s prstem na vypínači nebo jejich zapojení do sítě, když je vypínač zapnutý, vede k úrazům.

Při stříhání větve, která je pod napětím, počítejte s tím, že bude pružit. Pokud se napětí ve vláknech dřeva uvolní, může napnutá větev zasáhnout obsluhu a/nebo tato ztratit kontrolu nad nůžkami.

Před použitím vždy proveďte kontrolu zrakem, abyste zjistili, zda přístroj, zejména pak jeho sekací nástroje, připevňovací díly nebo celá sekací jednotka nejsou poškozené.

Přístroj nevystavujte dešti a nepoužívejte v mokřem či vlhkém prostředí.

Nástroj nepoužívejte za špatných povětrnostních podmínek, zejména pokud hrozí nebezpečí úderu blesku.

Vždy držte nástroj pevně. Ujistěte se, že máte stabilní postavení.

Vyvarujte se abnormálního držení těla. Zajistěte si bezpečný postoj a udržujte vždy rovnováhu.

Chodte! Neběhejte!

Během práce se nepřibližujte žádnou částí těla k nožům nůžek.

Před použitím zkontrolujte, zda nejsou nože nůžek, šrouby nožů nůžek nebo jiné díly opotřebované nebo poškozené. Opotřebované nebo poškozené díly vyměňte, aby byl provoz bezpečný.

Pokud jednotka narazí na cizí předmět, zkontrolujte, zda nevykazuje známky poškození, a před pokračováním v práci proveďte případné opravy.

Vyvarujte se proříznutí skrytých elektrických kabelů. Dbejte na to, aby se mezi nože nůžek nedostaly cizí předměty, které by jeablokovaly. Pokud jsou nože nůžekablokovány cizími předměty, okamžitě přístroj vypněte a akumulátor odpojte od přístroje. Poté cizí předmět z nožů odstraňte.

Zastavte přístroj, odpojte jej od napájení (vyjměte akumulátor) a nechte jej vychladnout:

- Před každou montáží, přestavbou, čištěním nebo údržbou
- před uskladněním nebo přepravou.

Nikdy nedejte řezanou větev volnou rukou. Volnou ruku držte mimo oblast řezu.

Nikdy se nedotýkejte nožů nůžek. Nože nůžek jsou velmi ostré a mohou způsobit poranění.

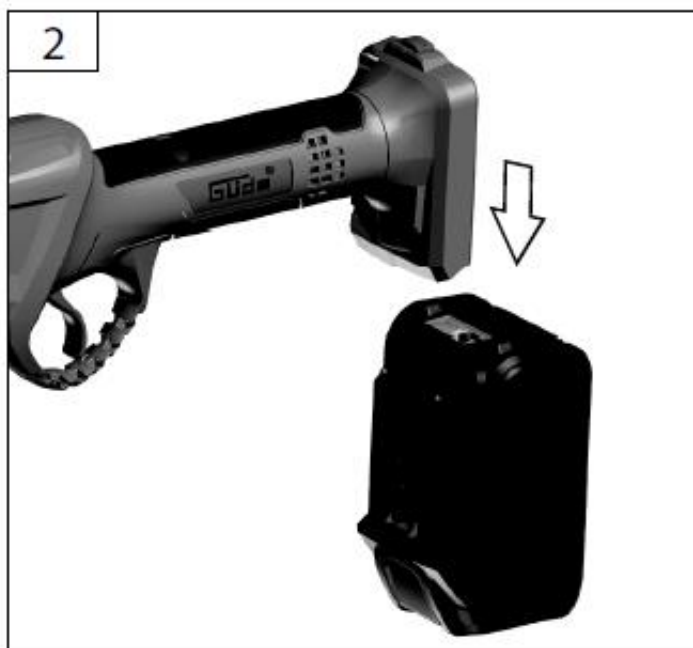
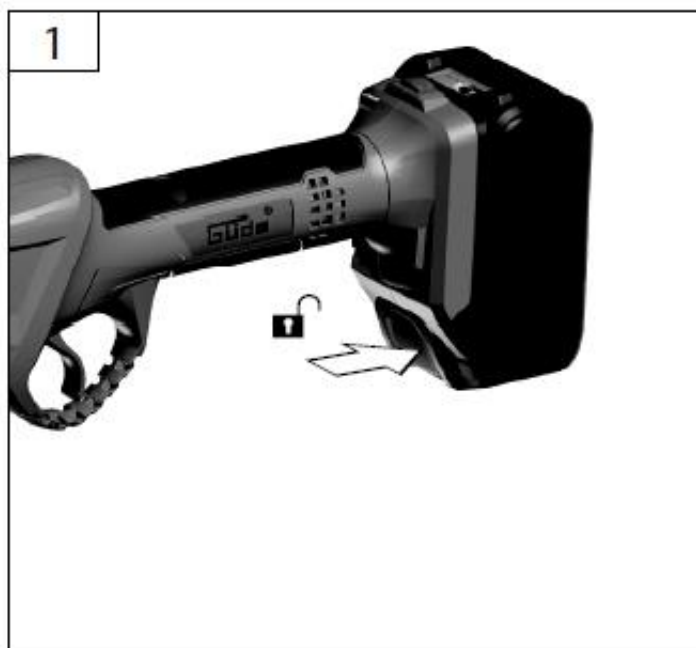
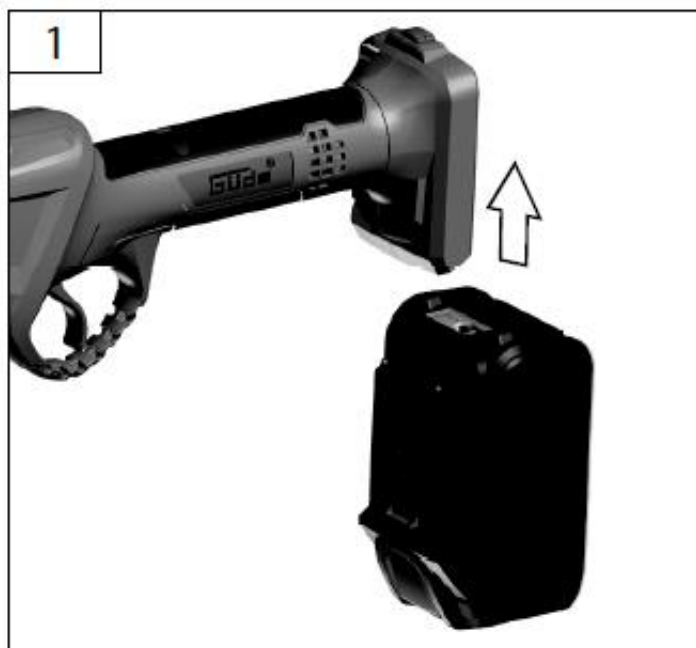
Při provádění řezů nepoužívejte na přístroj sílu, jinak byste mohli uklouznout a nechtěně se poranit nebo neúmyslně pořezat jiný předmět.

### **Základní uvedení do provozu:**

Po vložení baterie přepněte vypínač na zadní straně do polohy „I“ - uslyšíte pípnutí a na přední straně se rozsvítí zelená kontrolka. Nyní je výrobek v pohotovostním režimu připraven k použití. Po přepnutí vypínače se nikdy rukou nedotýkejte čepelí – hrozí riziko poranění. Nyní vezměte kleště pohodlně do ruky a 2x rychle stiskněte spoušť. Tím se deaktivuje dětská pojistka a nůžky jsou připraveny ke stříhání. Nyní jednoduše vložte mezi nože první slabší větvičku a stisknutím spouště ji jednoduše přestříhnete. Tím otestujete funkčnost přístroje a můžete začít s plnohodnotným využitím výrobku.

Údržbu nůžek provádějte dle obrázkového návodu v pokračování této příručky.

Vložení a vyjmutí baterie:



**1** **ON**

**2**

**1x**

**2** **START**

**2x**

**2x**

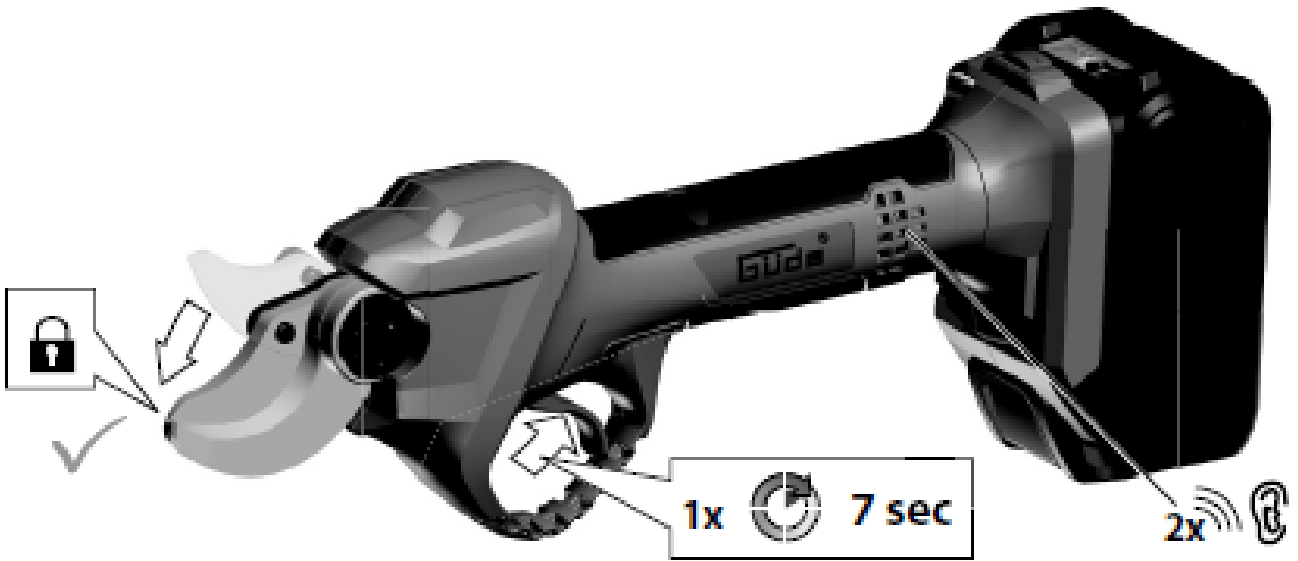
**3**

**1x**

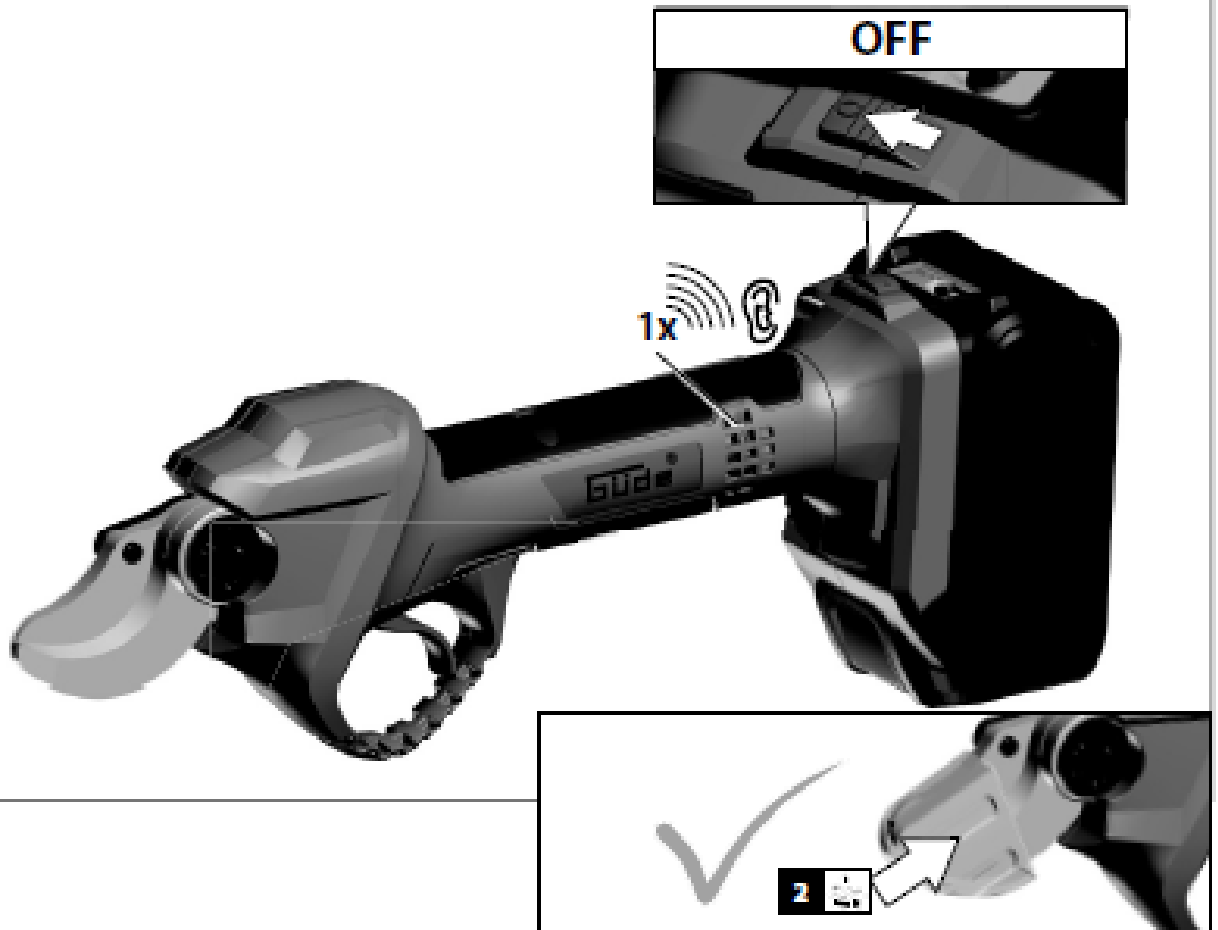
**1x**

1

STOP



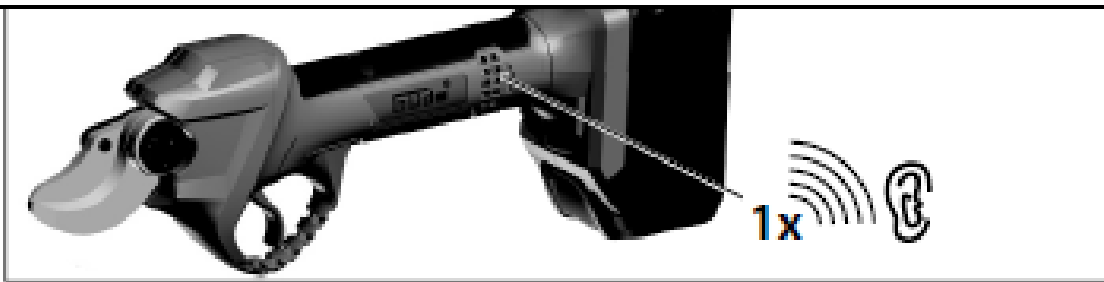
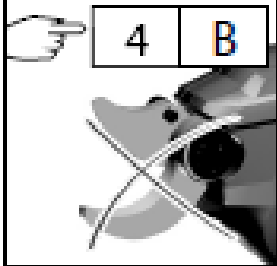
2



# AUTOSTOP

1

 9 min



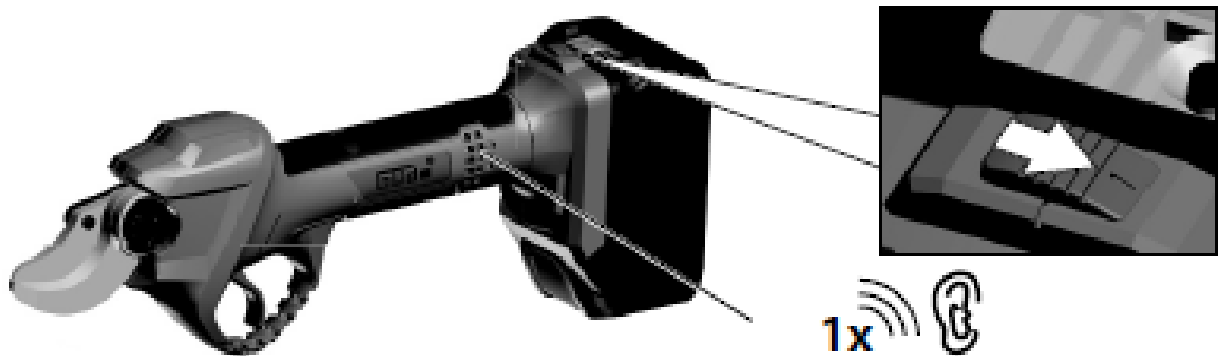
2

## OFF



3

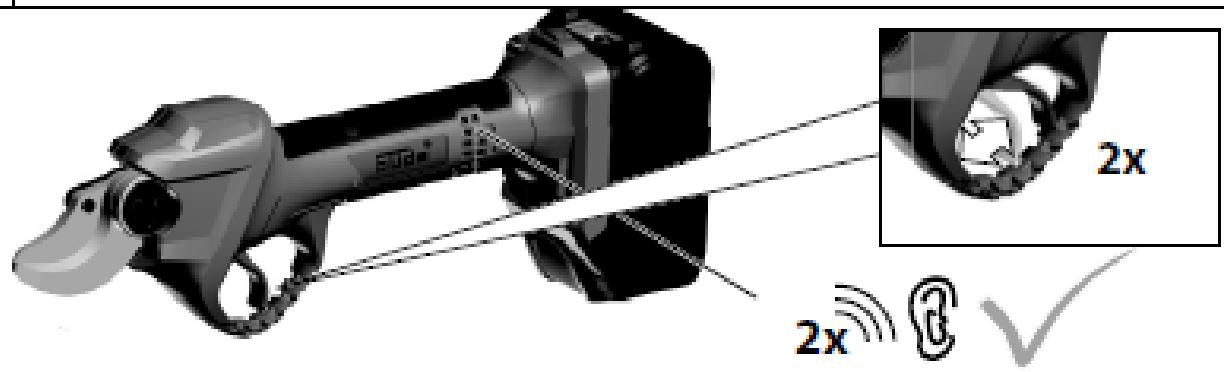
## ON

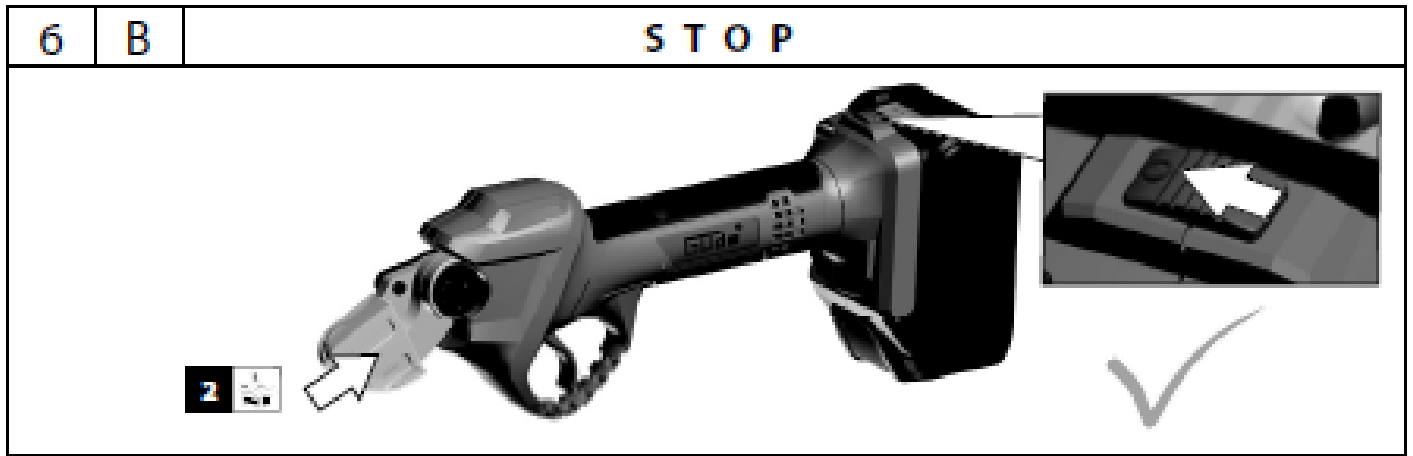
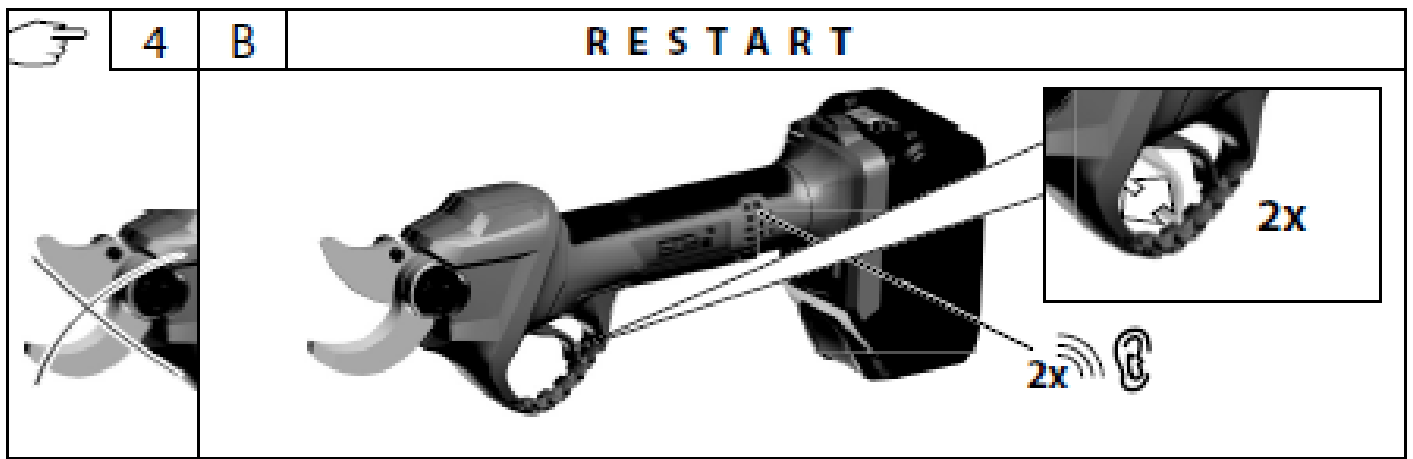


4

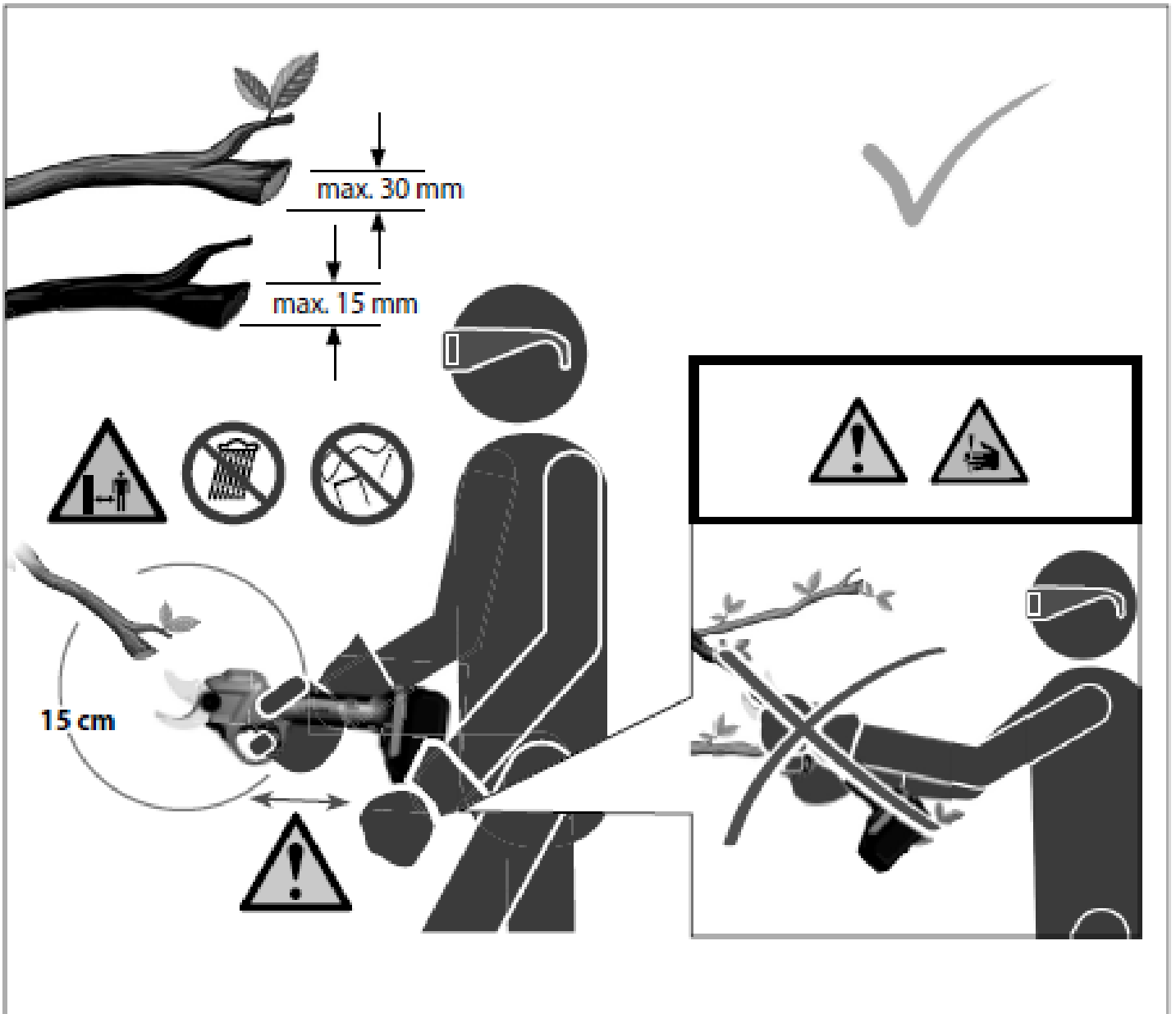
A

## RESTART



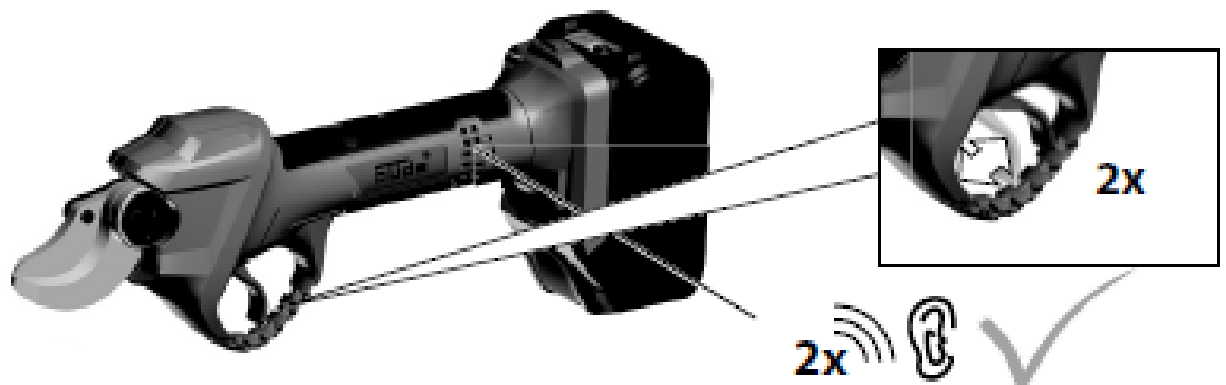


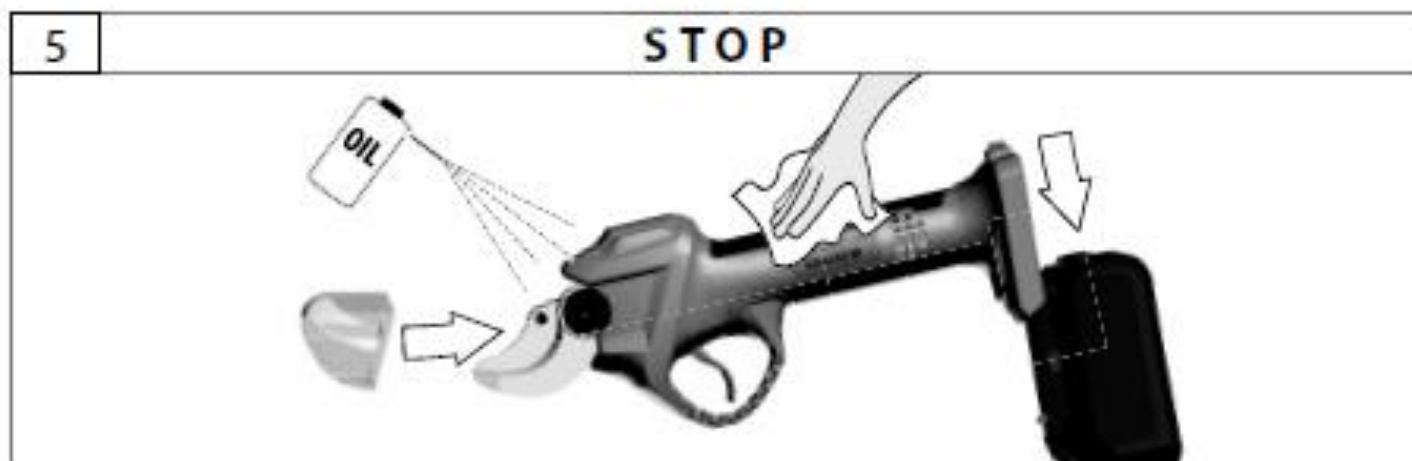
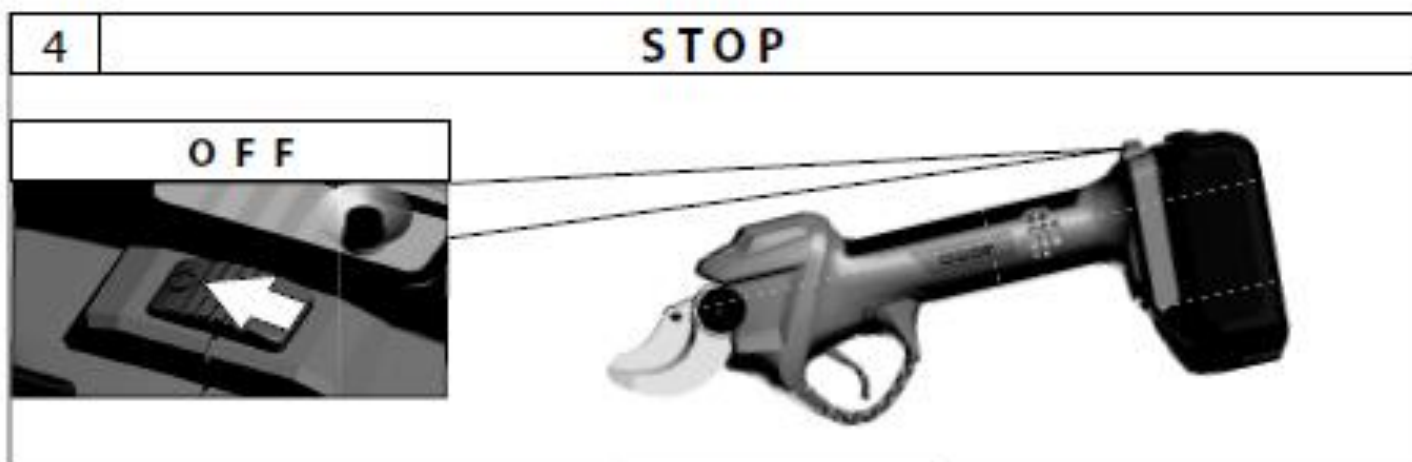
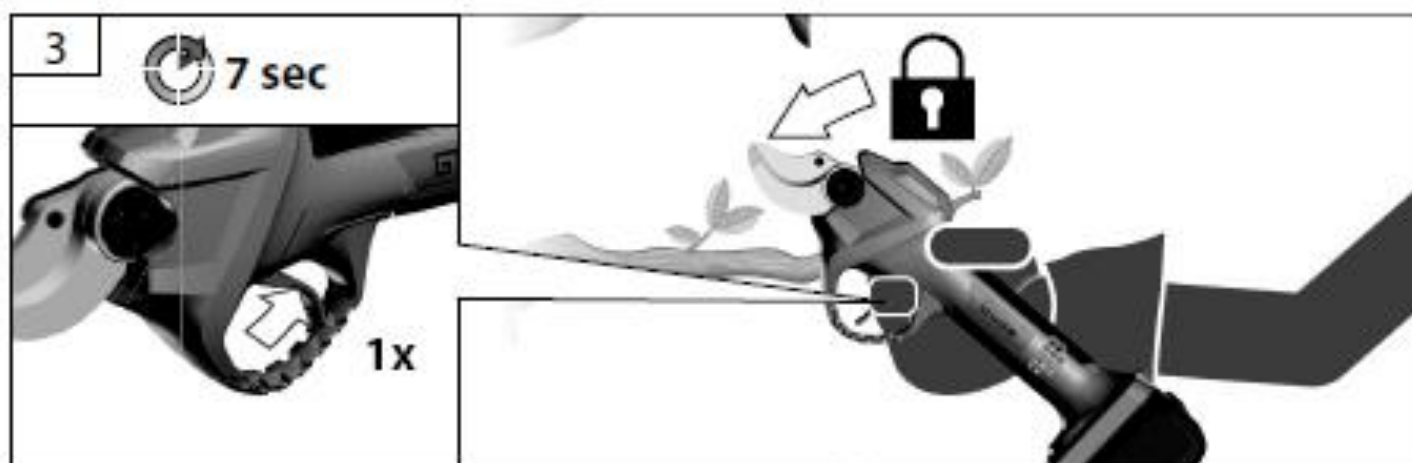
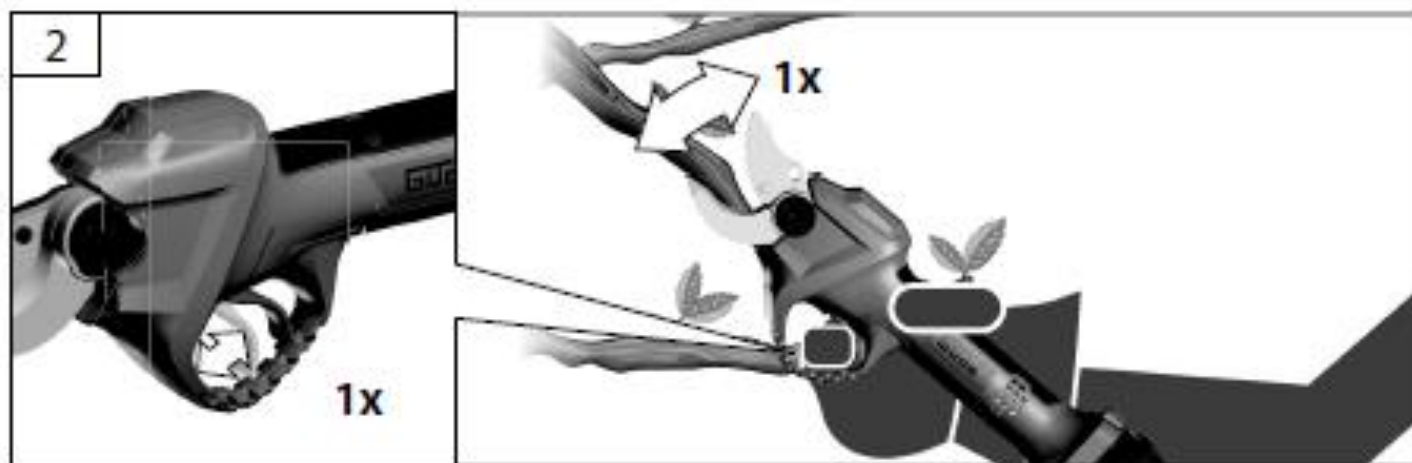


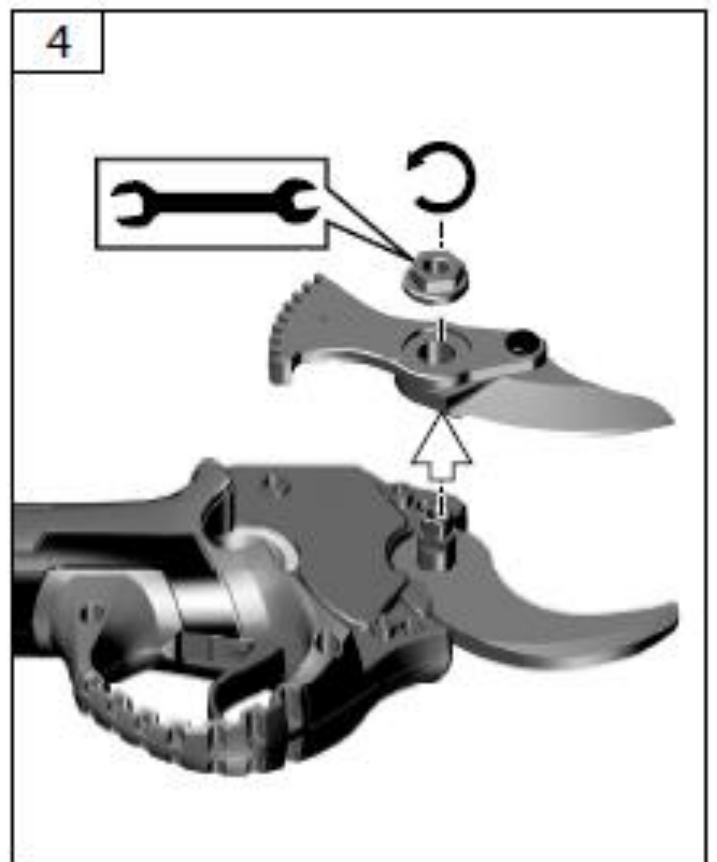
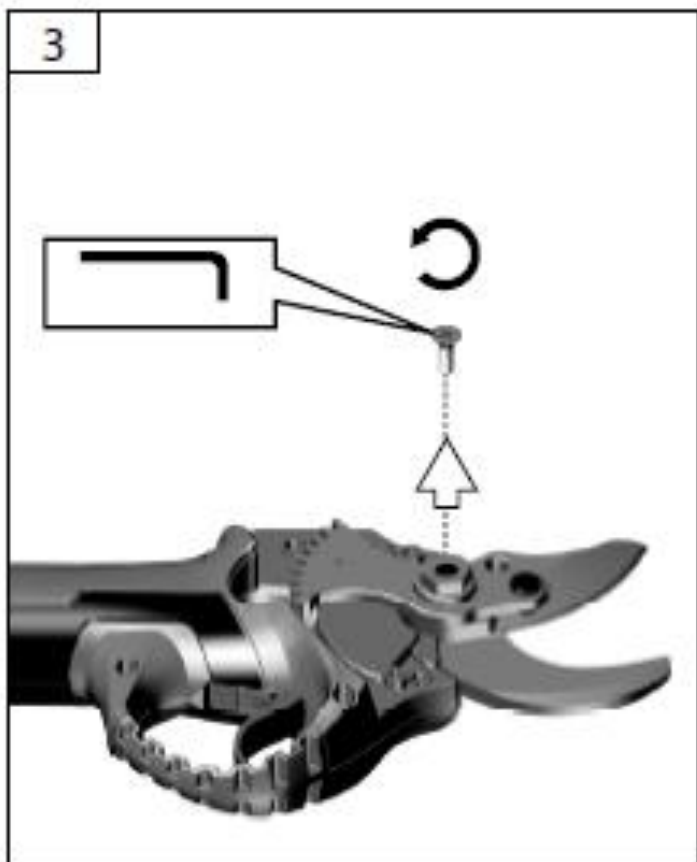
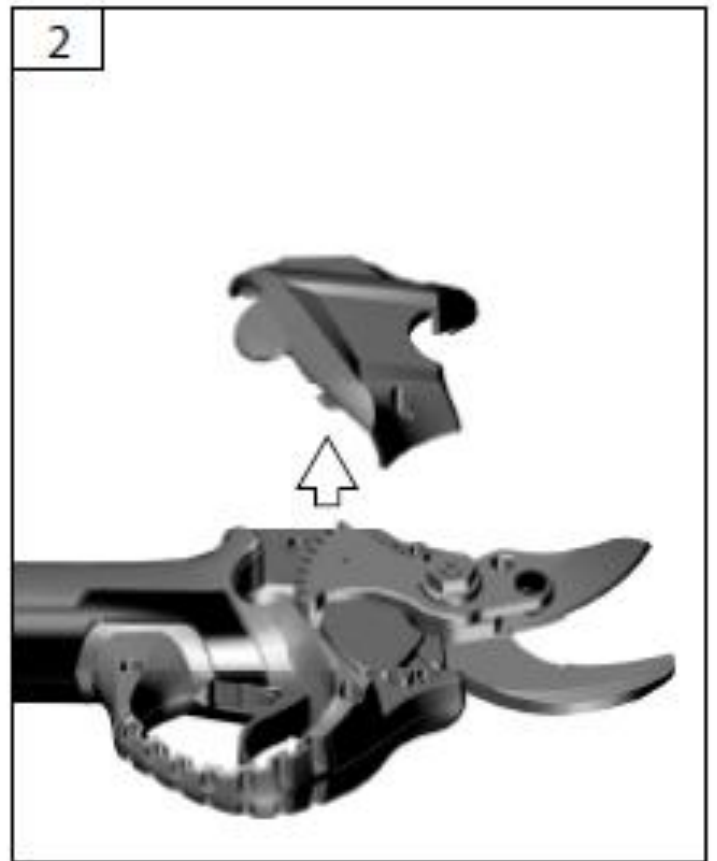
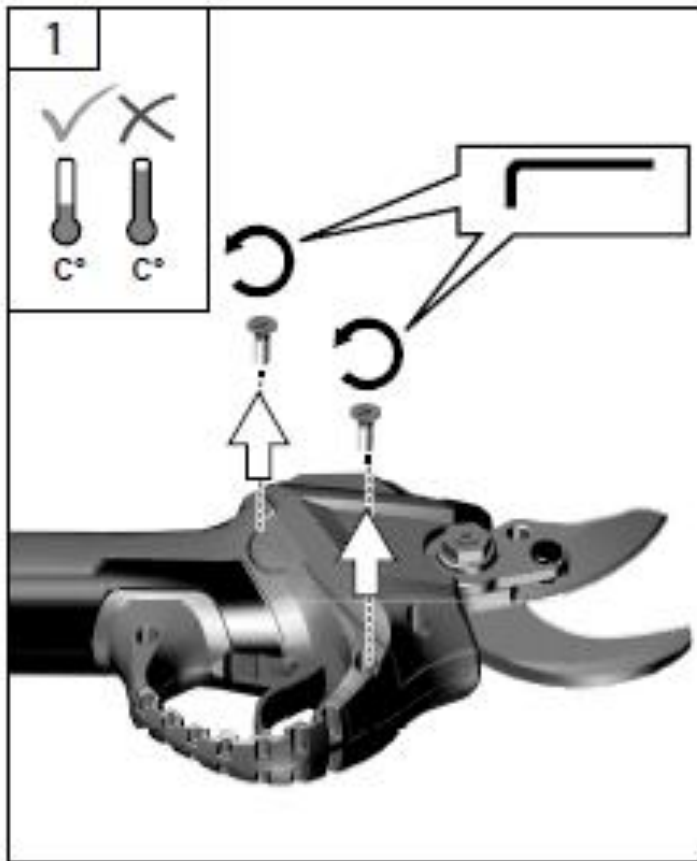


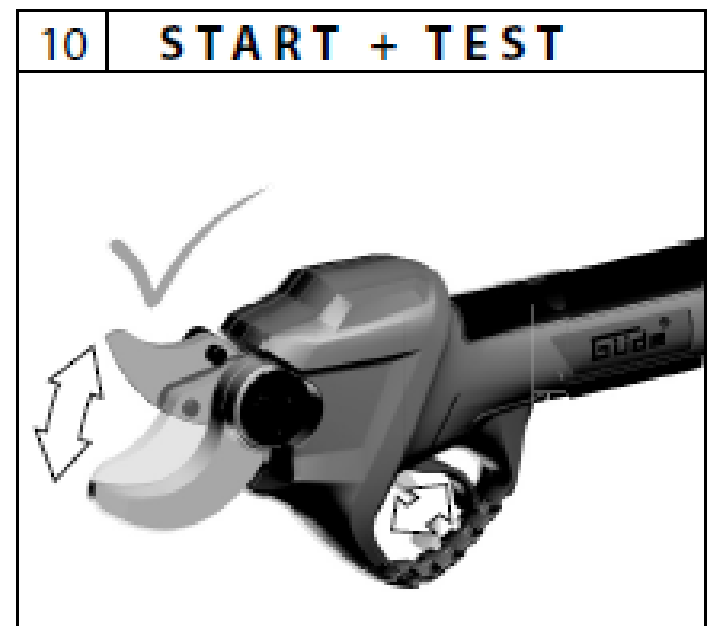
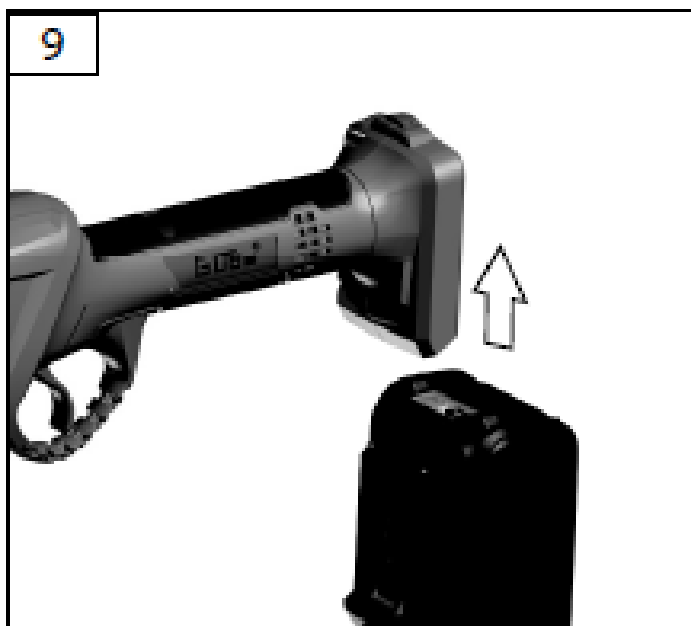
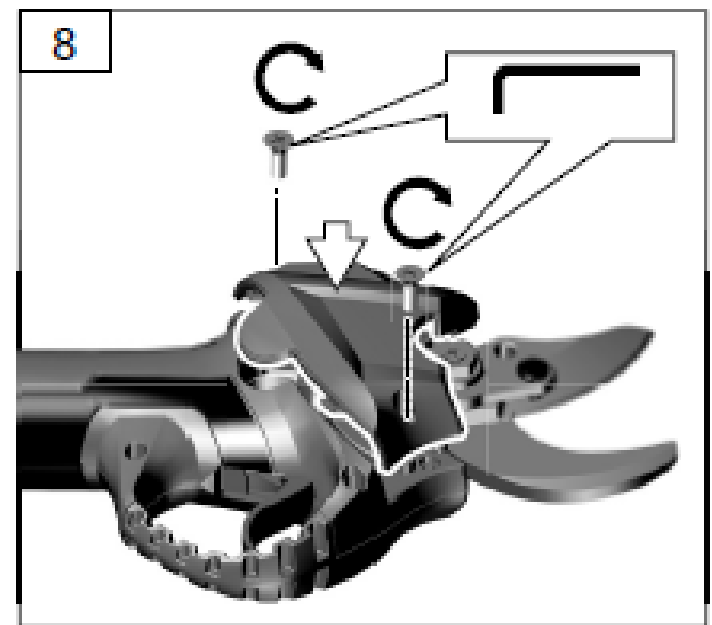
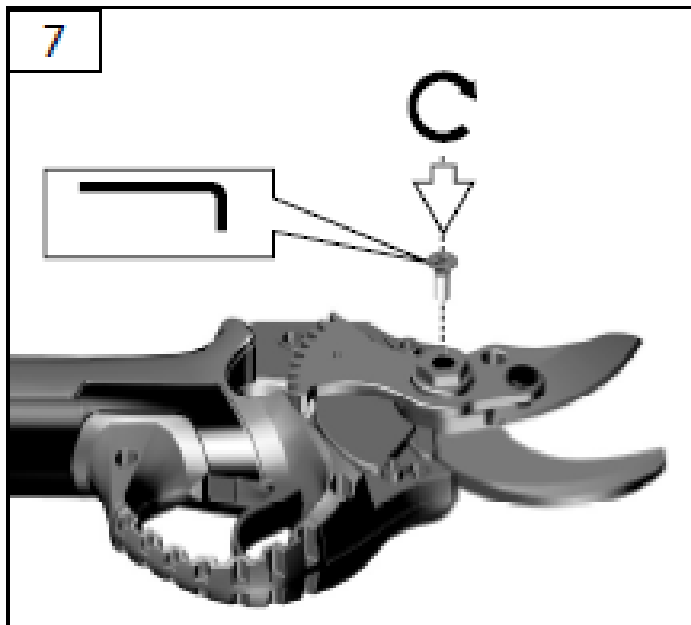
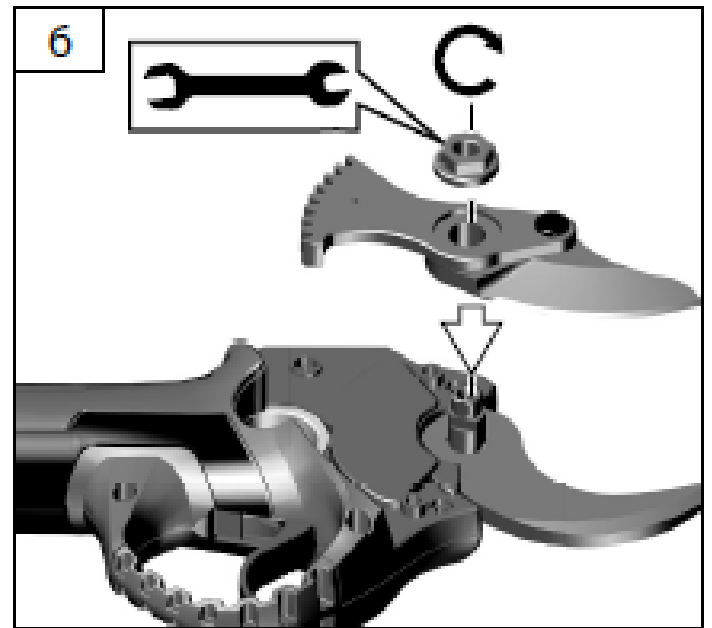
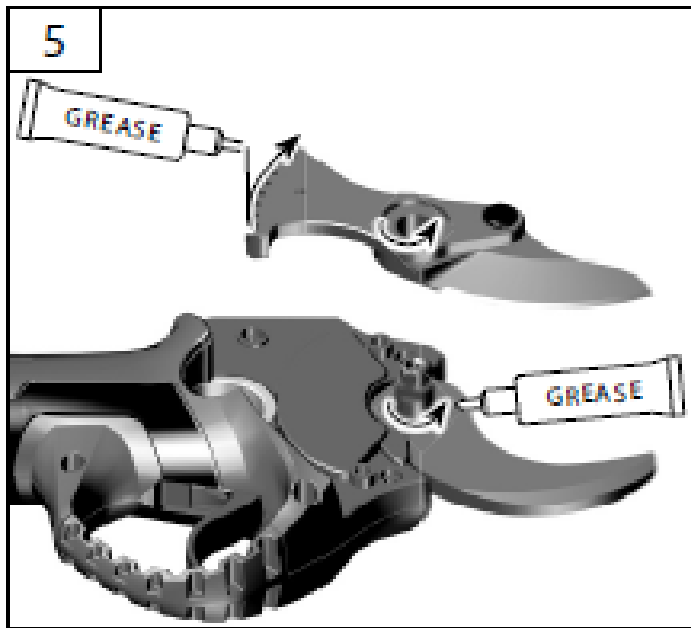
1

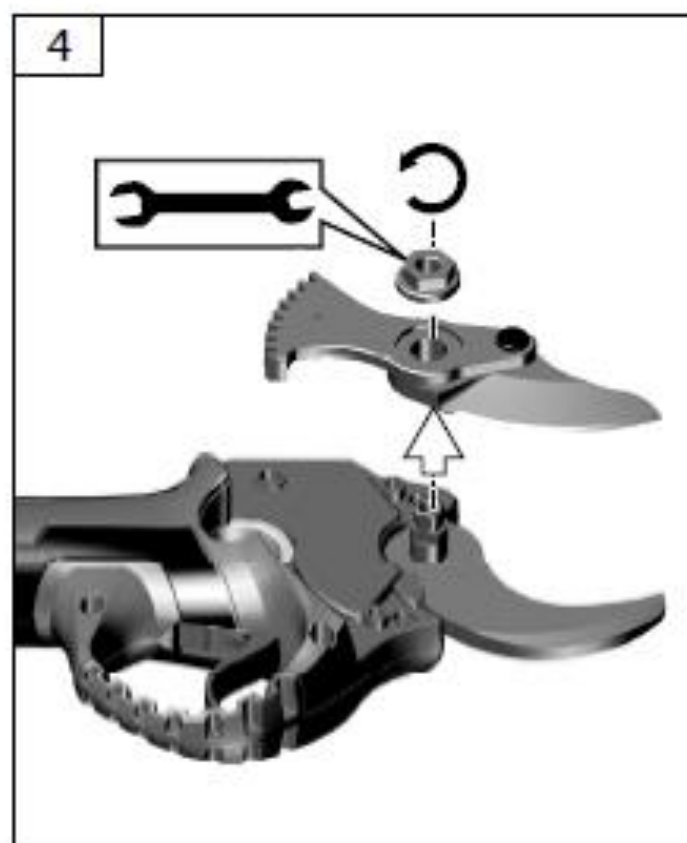
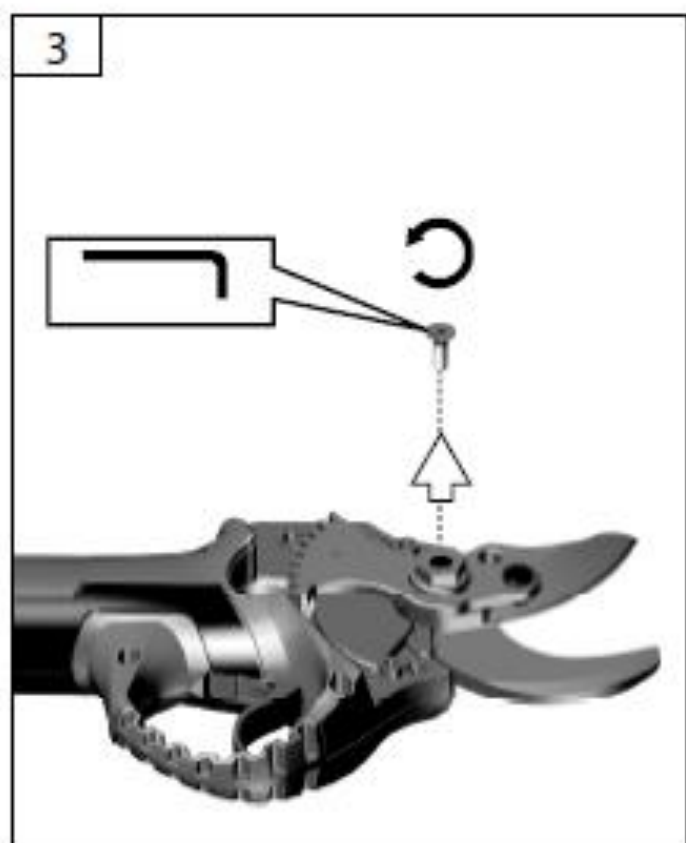
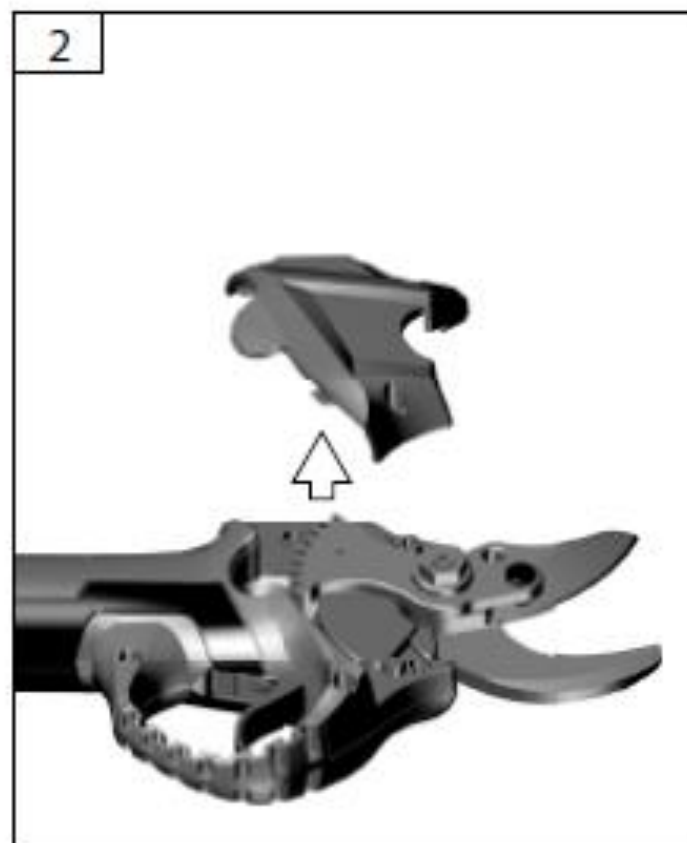
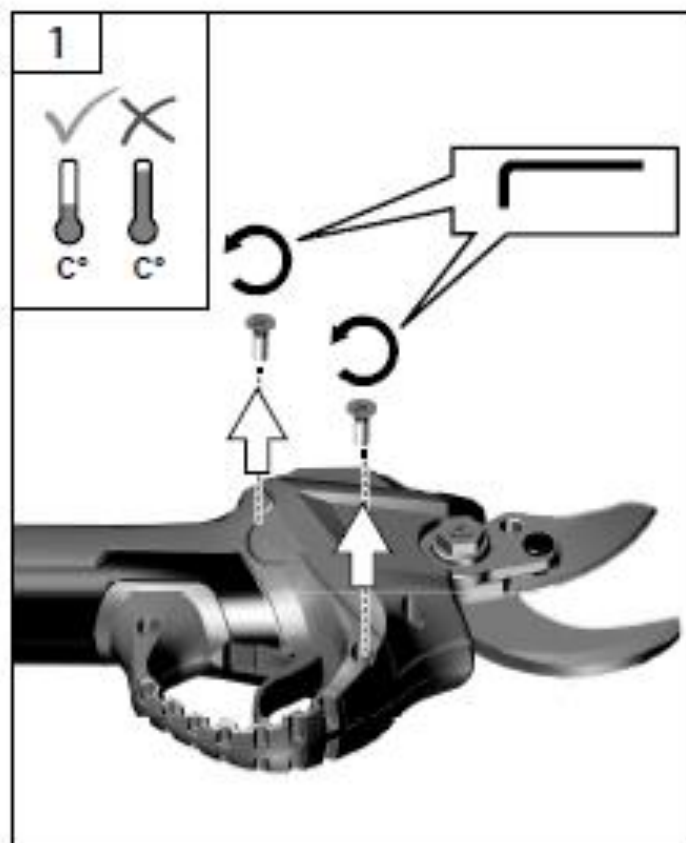
START













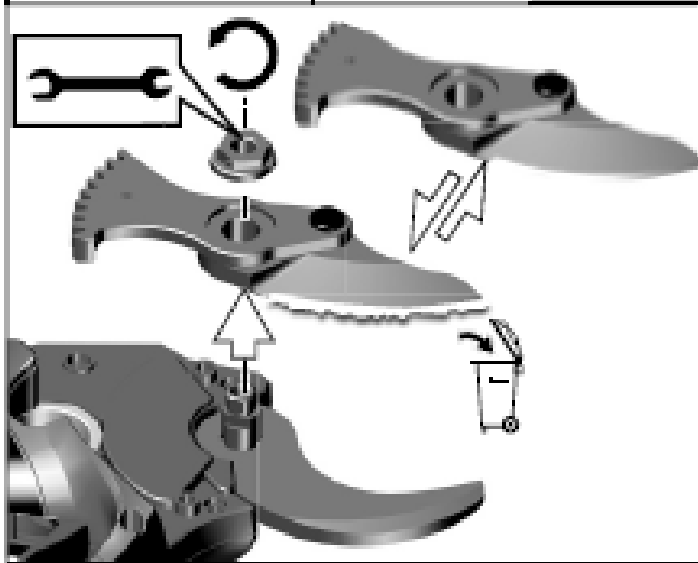
5



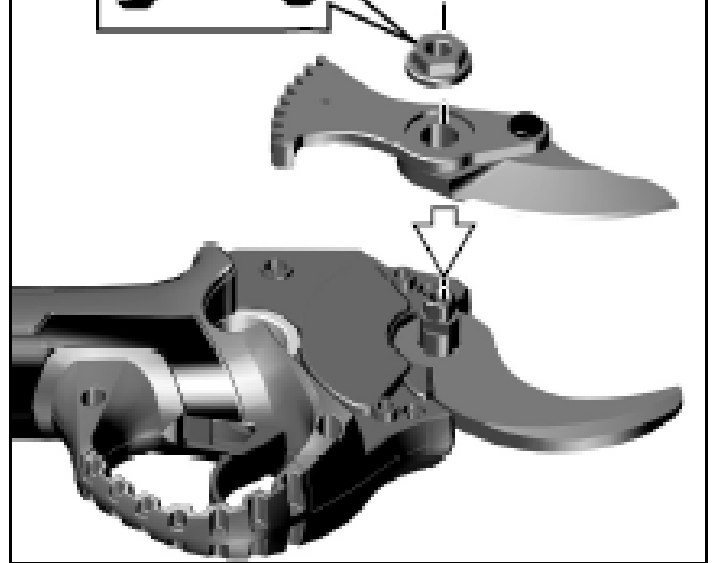
**GÜDE**



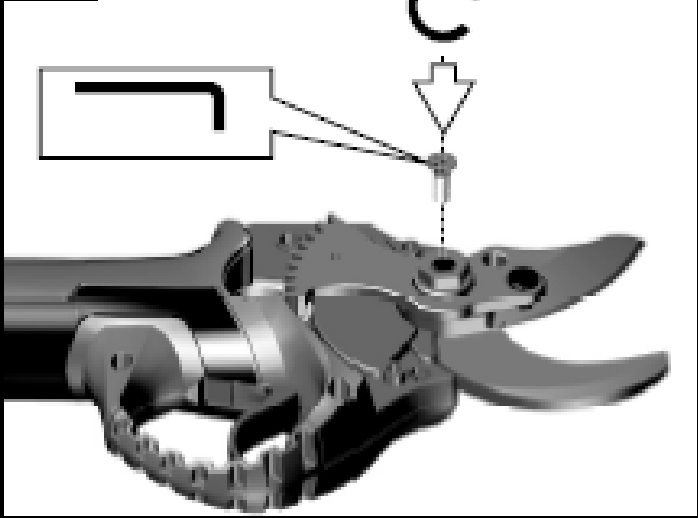
58439-01005



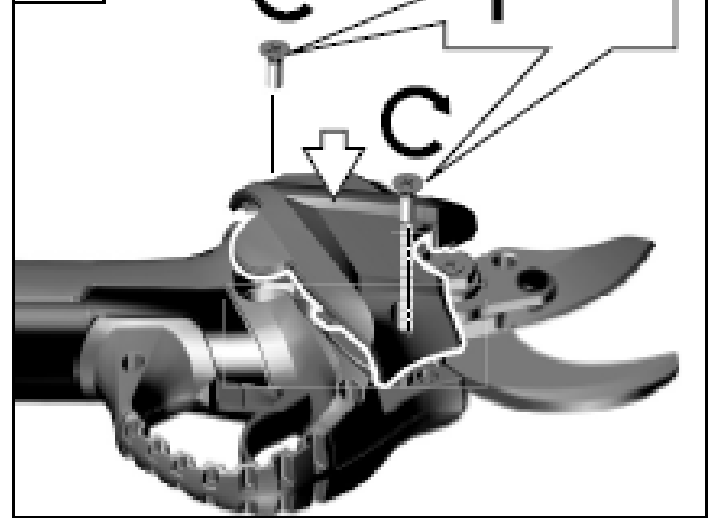
6



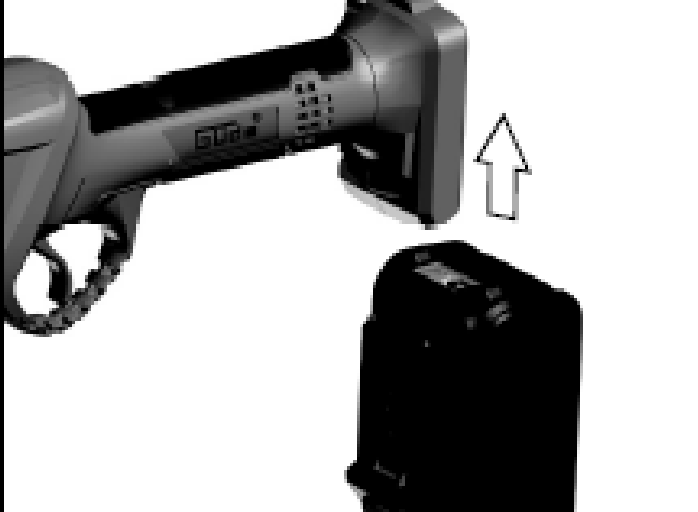
7



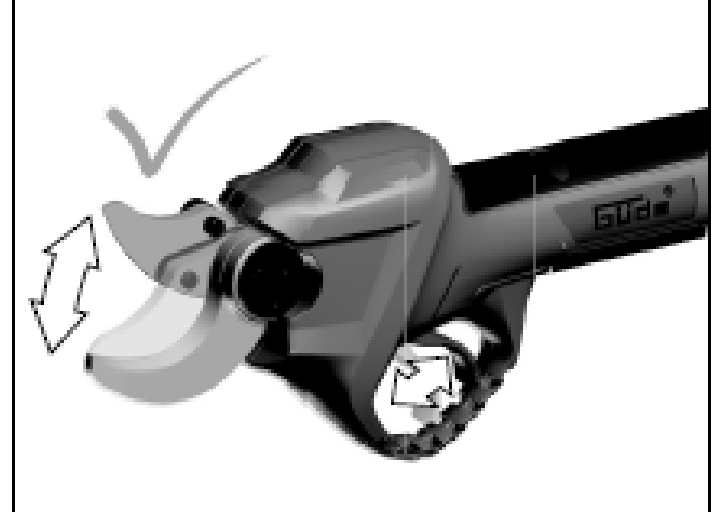
8



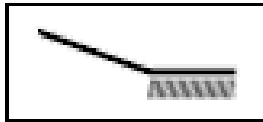
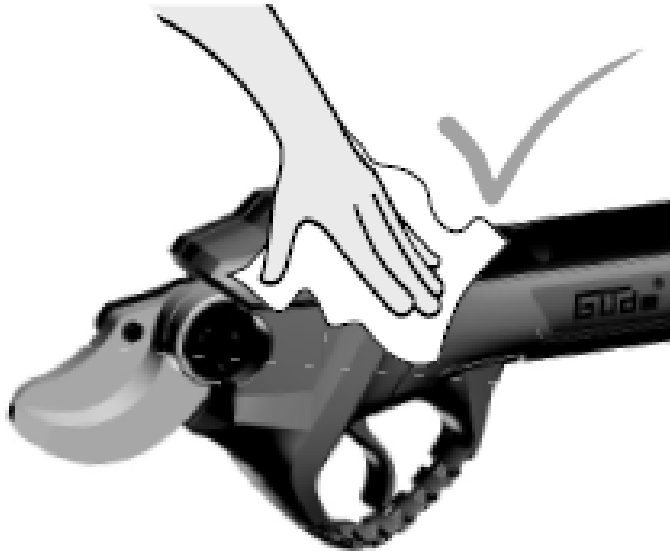
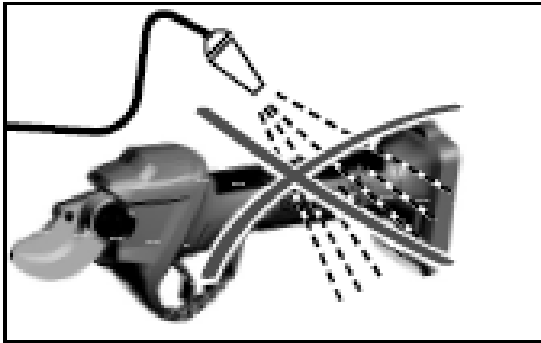
9



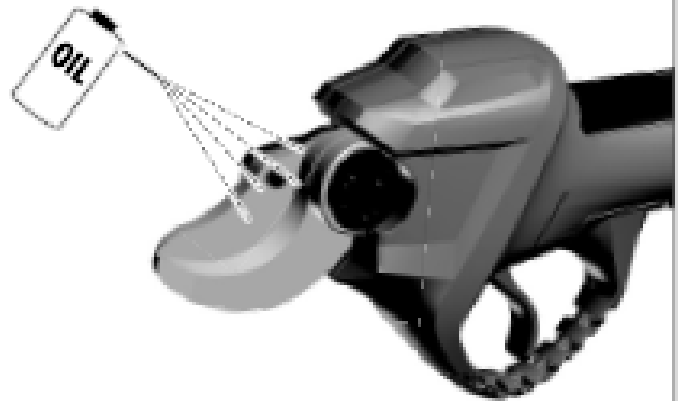
10 **START + TEST**



1



2



3

2



4

